

illuminazione / Controller Led / Controller Led Monocolore

Amplificatore per dimmer monocolore - 12/24/36Vdc - 8A



Articolo

EAN Code

JO-CONTR-030/1



8 017443 647640

Confezione: Scatola da 1pz., Imballo: Scatola da 5 scatole
 Prezzo per: unità
 Multiplo di vendita: 1pz.

Ripetitore passivo di alimentazione adatto per estendere l'installazione di più sorgenti luminose a led monocromatiche. L'amplificatore consente di estendere l'utilizzo del controller monocromatico dimmer principale detto "Master" consentendo quindi di mantenere la sincronizzazione dell'intensità di luce comandata dal controller principale.

Caratteristiche Generali

Marca: JOlight
 Funzione: Amplificatore
 Adatto per: Monocolore

Caratteristiche Elettriche

Tipo regolazione: Tensione costante (CV)
 Tensione d'ingresso: 12/24/36V
 Tensione d'uscita: come ingresso
 Tipo di uscita: morsetti
 Corrente/Ch: 8A
 n. canali: 1
 Potenza nominale (12V): 96W
 Potenza nominale (24V): 192W

Caratteristiche Meccaniche

Lunghezza: 95mm
 Larghezza: 37mm
 Altezza: 20mm
 Grado di protezione: IP20
 Materiale corpo: Plastica
 Colore corpo: Bianco

Caratteristiche Termiche

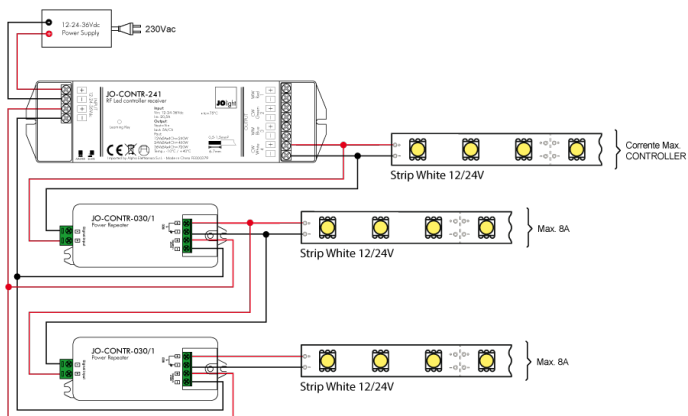
Temp. di funzionamento: -10 / 40°C

Note

L'alimentatore dovrà essere scelto in funzione del tipo di carico led utilizzato per tensione e corrente. Utilizzare un alimentatore con potenza nominale maggiore rispetto al carico led da alimentare (almeno 30%).



Collegamenti



Articoli correlati



JO-CONTR-239
 Ricevitore RF per telecomandi monocolore
 pag. 582



JO-CONTR-239K
 Kit dimmer per nastri Led monocolore e telecomando RF.
 pag. 583